



391156 (E9WTNBN000)

NEUTRAAL WERKBLAD,  
gesloten front, 200 mm

## Omschrijving

### Product Nr. \_\_\_\_\_

Neutrale unit met vlak bovenblad en gesloten front, topmodel zonder onderbouw. Zelfdragende roestvrijstalen constructie, extra versterkt. De achterwand en de zijwanden zijn omgezet uit één plaat roestvrijstaal. 2 mm dik roestvrijstalen bovenblad met vlakke bovenranden voor een strakke verbinding met andere 900XP units. Geplaatst op 4 stelvoeten. IPX5 waterdicht.

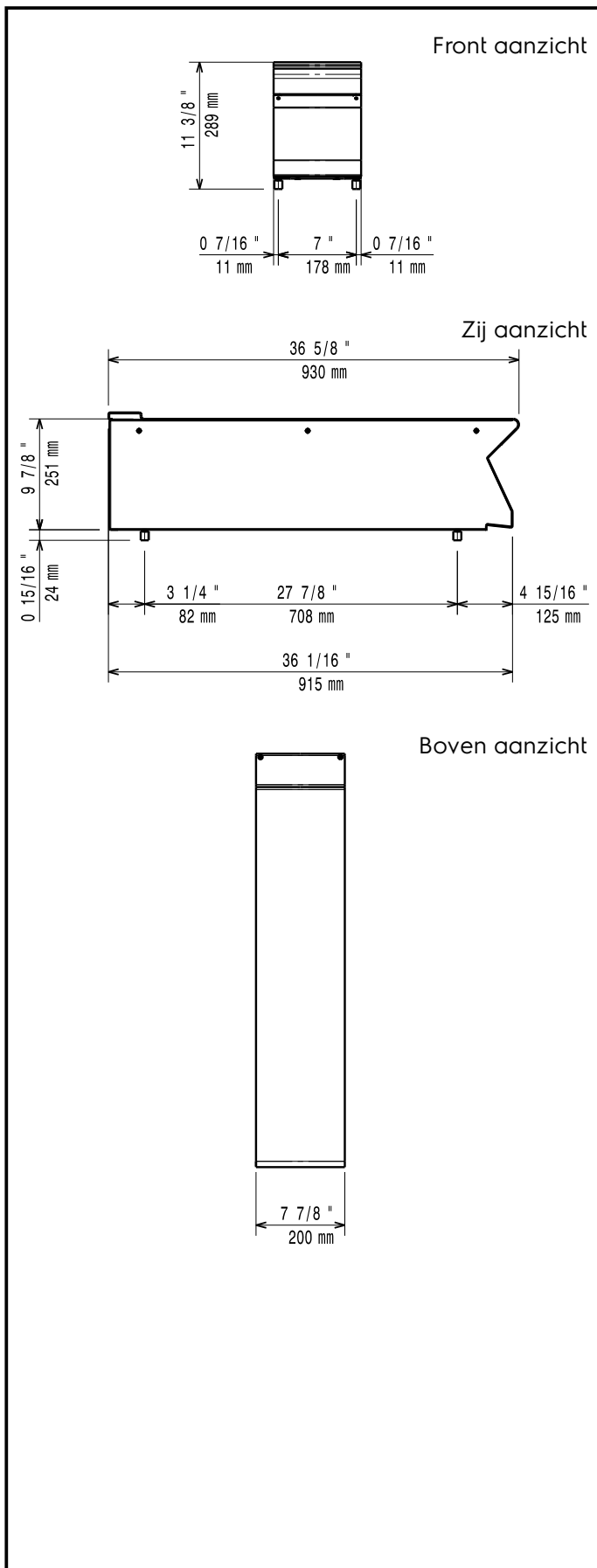
## Uitvoering

- Robuust inwendig frame van roestvrijstaal.
- Topmodel voor plaatsing op 900XP onderkast.
- Haakse zijkanten voorkomen kieren en mogelijke vuilophoping tussen de apparaten.
- Geschikt voor plaatsing op een werkbank.

## Constructie

- Het roestvrijstalen bovenblad geeft een degelijk werkvlak.
- Het 930 mm diepe bovenblad geeft een groter werkoppervlak.

**Goedkeuring** \_\_\_\_\_



### Algemene gegevens

<b>Externe afmetingen, lengte</b>	
391156 (E9WTNBN000)	200 mm
<b>Externe afmetingen, breedte</b>	930 mm
<b>Externe afmetingen, hoogte</b>	250 mm
<b>Gewicht, netto</b>	13 kg
<b>Waterdichtheid index</b>	IPX5

### Optionele accessoires

- **AFDICHTINGSKIT** en tape voor het afdichten van de koppelnaad tussen 2 units PNC 206086
- **DRAGER** voor brugopstelling van 400 mm brede topmodellen, opgehangen tussen twee vloermodellen PNC 206154
- **KOLOMKRAAN MET ZWENKARM 1/2"**, voor koudwater of warmwater. De verlengingspijp 206291 (700XP) of 206290 (900XP) wordt geadviseerd voor aansluiting op de waterleiding PNC 206289
- **SET VAN 2 VERLENGINGSPIJPEN** voor de kolomkraan 206289, 244 mm voor topunit en 394 mm voor vloerunit, voor doorvoer door de unit PNC 206290
- **VENTILATIEKANAAL VERHOGING**, roestvrijstaal, hoogte 180 mm, voor 45 mm hoog standaard ventilatie rooster, totale hoogte 225 mm, 700XP-900XP unit van 200 mm PNC 206302
- **FRONT HANDRAIL 400 mm**, roestvrijstalen buis Ø30 mm, 700XP-900XP PNC 216046
- **FRONT AFZETSCHAP 400x140 mm**, roestvrijstaal, 700XP-900XP PNC 216185
- **2 ZIJPANELEN**, links en rechts, vlak roestvrijstaal, voor zichtzijde van topmodel 900XP PNC 216278